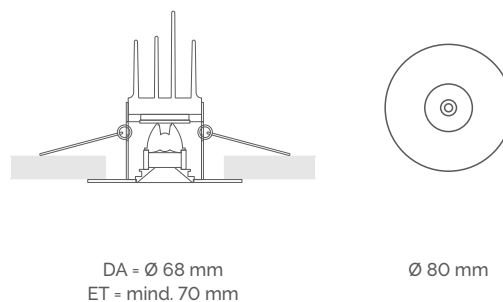
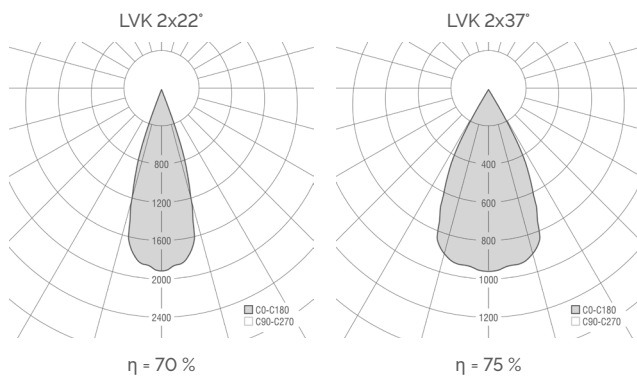


DESIGN BY CORNELISSEN



Montageart	Einbauleuchte
Oberfläche	eloxalsilber, schwarz oder weiß pulverbeschichtet RAL oder NCS Farbtöne auf Anfrage
Linse	Focuslinse Grado mit Cono
Oberfläche Cono	schwarz, chrom, kupfer oder gold RAL oder NCS Farbtöne auf Anfrage
LED Modul	PCB - High-Power-LEDs Lichtfarben 2700 K 3000 K 4000 K oder tuneable white 2700 5700 K Lichtfarbe nach Wahl

Ausstrahlwinkel	2 x 22°, 2 x 37° mit Cono
Lichtaustrittsöffnung	Ø 10 mm 30 mm
Abmessungen	Frontblende: Ø 80 mm
Deckenausschnitt	Ø 68 mm
Einbautiefe	mind. 70 mm
Schutzart	IP20 IP44
Betriebsstrom	500 mA
Gewicht	ca. 180 g ohne Konverter

Entsprechender LED Driver für
Deckeneinwurf im Lieferumfang enthalten

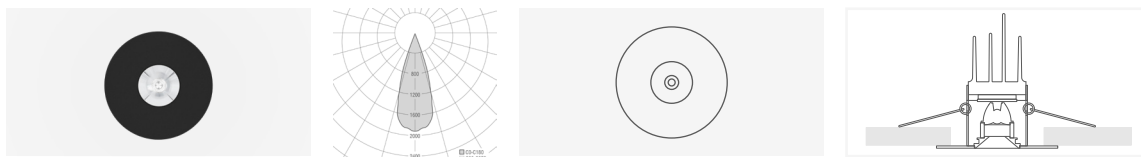


DATENBLATT – INGRADE ONE PLUS

22° / 37°



Ingrade Plus 22°



IP	W	CTT in K	φ LED lm	η	φ Nutz lm	Code eloxal silber	Code weiß RAL 9016	Code schwarz RAL 9005	Code ND	Code DALI	Code Casambi	Code DT8
20	7	2700	575	70%	403	400122#-R1	-5	-6	-ND	-DA	-CA	-
20	7	3000	595	70%	417	400132#-R1	-5	-6	-ND	-DA	-CA	-
20	7	4000	615	70%	431	400142#-R1	-5	-6	-ND	-DA	-CA	-
20	4	TW 2700/5700	315/370	70%	220/259	4001T2#-R1	-5	-6	-	-	-CA	-DT8
44	7	2700	575	70%	403	400P122#-R1	-5	-6	-ND	-DA	-CA	-
44	7	3000	595	70%	417	400P132#-R1	-5	-6	-ND	-DA	-CA	-
44	7	4000	615	70%	431	400P142#-R1	-5	-6	-ND	-DA	-CA	-
44	4	TW 2700/5700	315/370	70%	220/259	400P1T2#-R1	-5	-6	-	-	-CA	-DT8

* ohne Glas

Ingrade Plus 37°



IP	W	CTT in K	φ LED lm	η	φ Nutz lm	Code eloxal silber	Code weiß RAL 9016	Code schwarz RAL 9005	Code ND	Code DALI	Code Casambi	Code DT8
20	7	2700	575	75%	431	400123#-R1	-5	-6	-ND	-DA	-CA	-
20	7	3000	595	75%	446	400133#-R1	-5	-6	-ND	-DA	-CA	-
20	7	4000	615	75%	461	400143#-R1	-5	-6	-ND	-DA	-CA	-
20	4	TW 2700/5700	315/370	75%	236/278	4001T3#-R1	-5	-6	-	-	-CA	-DT8
44	7	2700	575	75%	431	400P123#-R1	-5	-6	-ND	-DA	-CA	-
44	7	3000	595	75%	446	400P133#-R1	-5	-6	-ND	-DA	-CA	-
44	7	4000	615	75%	461	400P143#-R1	-5	-6	-ND	-DA	-CA	-
44	4	TW 2700/5700	315/370	75%	236/278	400P1T3#-R1	-5	-6	-	-	-CA	-DT8

* ohne Glas

#_Farben cono

ersetzen durch:

schwarz	code lense + sw
chrom	code lense + cr
kupfer	code lense + cu
gold	code lense + go

LED Lichtstrom und Leistung je nach verfügbarer Selektion +/- 10%
Toleranz Lichtfarbe +/- 150 K

Bei der Installation der Leuchte darf der LED Konverter primärseitig nicht unter Spannung stehen!
Die LED kann dadurch nachhaltig beschädigt werden.