

**BASE Simple I**

**Pendelleuchte direkt**

***Pendant luminaire direct***

***Lampada a sospensione  
luce diretta***

***Luminaire suspendu a  
flux lumineux direct***

Montageanleitung

*Assembly instructions*

*Istruzioni di montaggio*

*Notice de montage*

The logo for Art LUCE, featuring the word 'Art' in a stylized, handwritten yellow font and 'LUCE' in a clean, black, sans-serif font.

Nr: 1.3.1

**BASE I**

Die Montage, der Anschluss und die Inbetriebnahme dieser Leuchte darf nur durch eine autorisierte Elektrofachkraft erfolgen.

Vor dem Arbeiten Spannung abschalten.

Jede nicht in der Montageanleitung beschriebene Veränderung an dieser Leuchte ist verboten (Gewährleistung).

Nur in trockenen, explosionsfreien Räumen montieren.

Es sind alle landesüblichen Normen, Vorschriften und Hinweise zu beachten.

*Assembly, connection and commissioning of this rod supply unit must be carried out by an authorized electrician.*

*Disconnect voltage supply before starting any work.*

*Any modification of the lamp not described in the assembly instructions is prohibited (warranty).*

*Assemble only in dry rooms without any explosion hazard.*

*Follow all customary standards, rules and instructions.*

*Il montaggio, il collegamento e la messa in funzione dell'alimentazione ad asta devono essere effettuati soltanto da un elettricista specializzato ed autorizzato.*

*Togliere la tensione prima di effettuare degli interventi.*

*Sono vietate tutte le modifiche della lampada non descritte nelle istruzioni di montaggio (garanzia)*

*Montare solo in locali asciutti privi di pericolo di esplosioni.*

*Vanno rispettate tutte le norme, disposizioni e note.*

*Le montage, le raccordement et la mise en service de cet appareil ne doivent être effectués que par un électricien autorisé.*

*Mettre hors tension avant de travailler.*

*Toute modification sur le luminaire, qui n'est pas décrite dans la notice de montage, est interdite. (Garantie)*

*Ne monter que dans des pièces sèches et non soumises à des risques d'explosion.*

*Les normes, directives et indications en vigueur dans chaque pays doivent être respectées.*

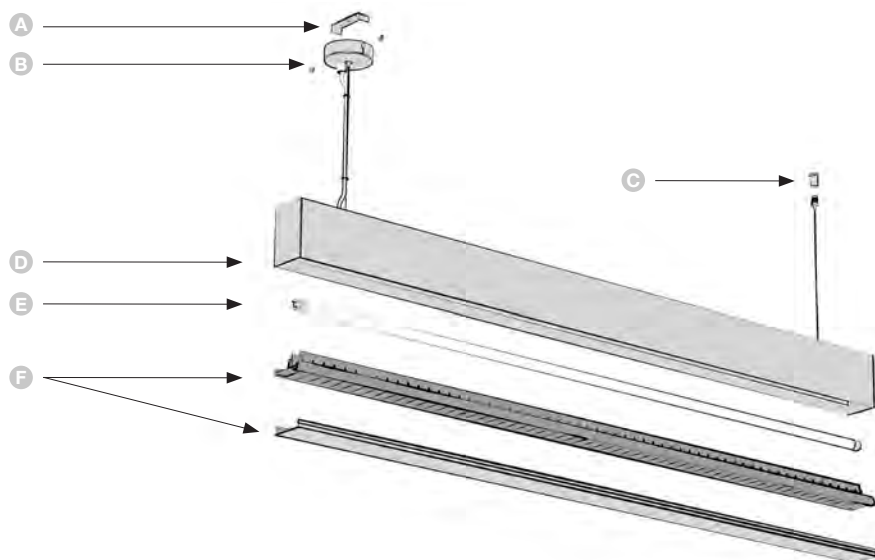
Die neueste Montageanleitung finden Sie auf [www.artluce.at](http://www.artluce.at).

The latest installation instructions can be found on [www.artluce.at](http://www.artluce.at).

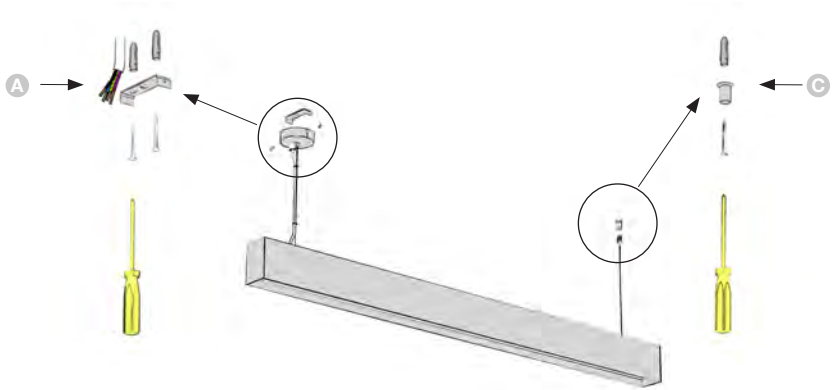
Le nuove istruzioni di montaggio sono disponibili sul nostro sito internet [www.artluce.at](http://www.artluce.at).

Vous trouverez la nouvelle notice de montage sur [www.artluce.at](http://www.artluce.at).

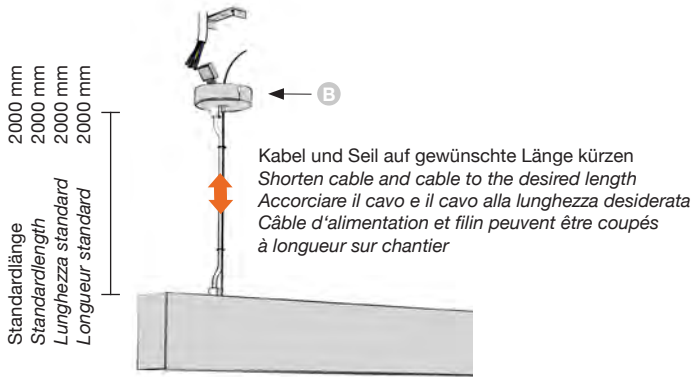
- A Befestigungsbügel / *Mounting bracket / Staffa di fissaggio / Etrier de montage*
- B Baldachin / *Surface base plate / Baldacchino / Baldaquin*
- C Abhängung / *Suspension / Sospensione / Suspension*
- D Profil / *Profile / Profilo / Profilé*
- E Leuchtmittel / *Bulb / Lampada / Source lumineuse*
- F Raster oder Diffuser / *Raster or diffusor / Ottica o diffusore / Grille ou diffuseur*



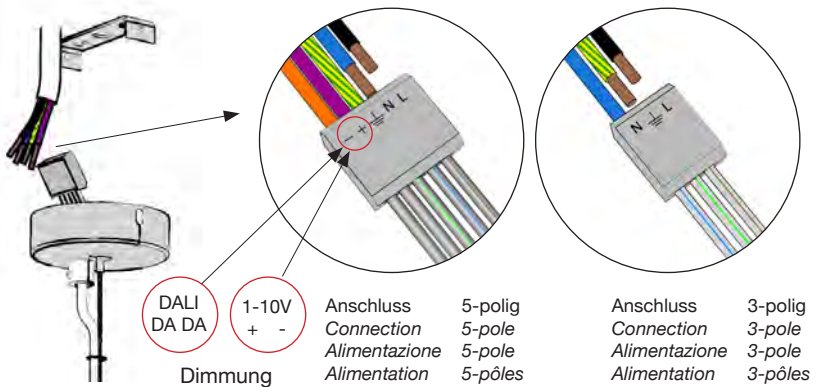
①



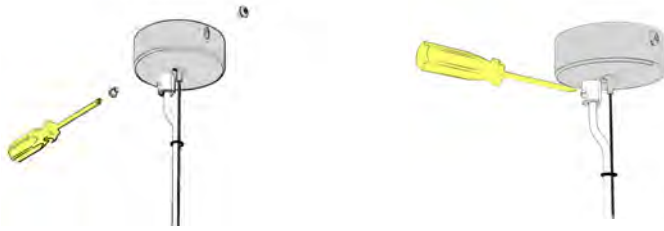
②



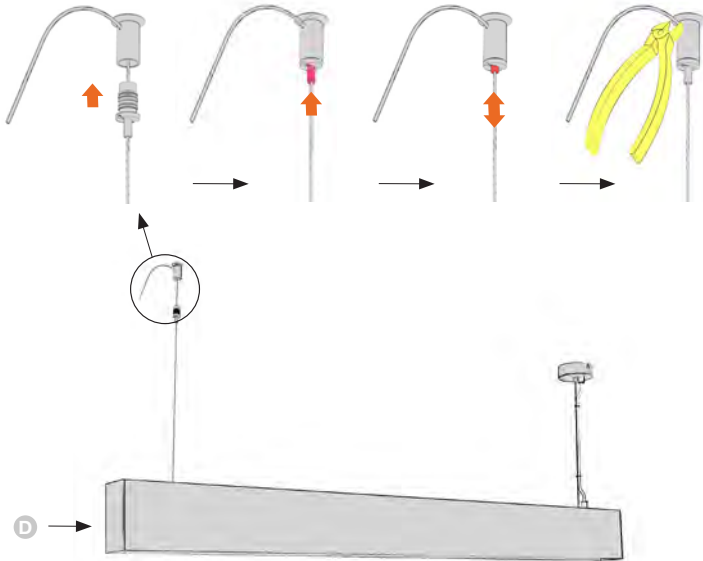
③



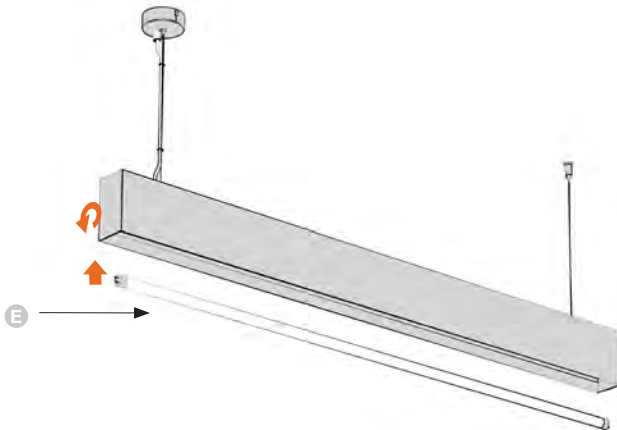
③



④



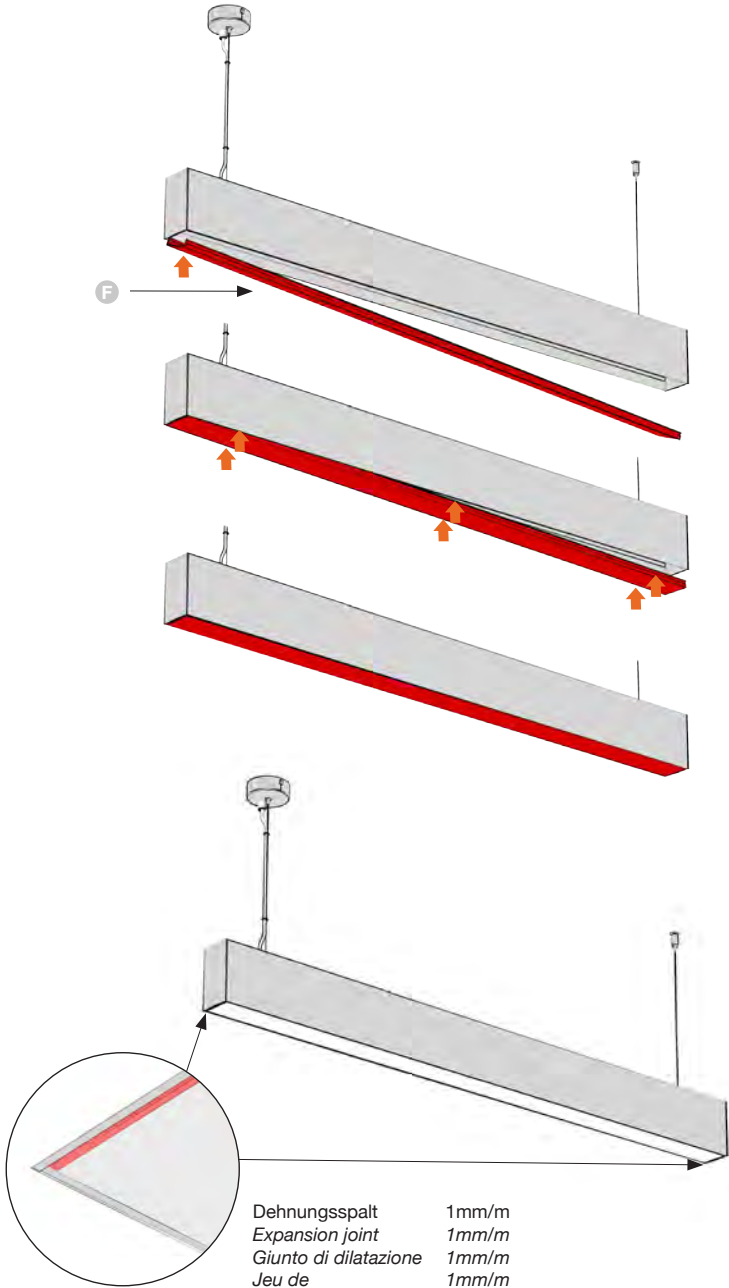
⑤



6

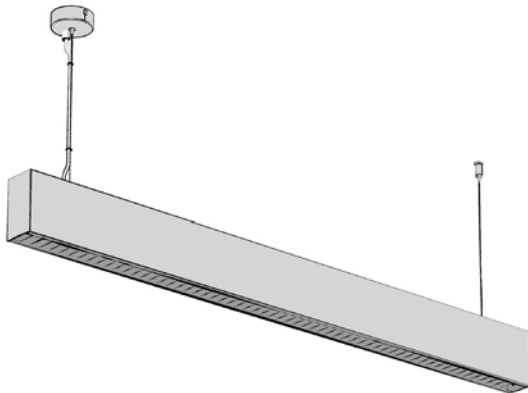
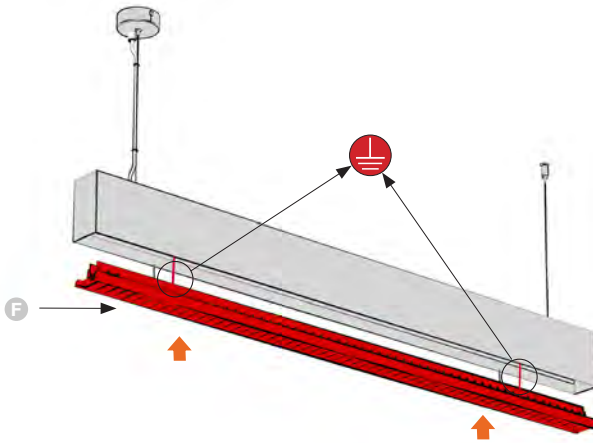
Montage Abdeckung Opal / Prisma  
 Mounting Cover Opal / Microprismatic  
 Montaggio Diffusore Opalino / Microprismi  
 Montage Diffuseur Opale / Microprismatique

oder  
 oder  
 oder  
 oder



⑥

Montage Raster BAP  
Mounting BAP reflector  
Montaggio Ottica dark light  
Montage Grille miroir BAP





Der Herausgeber haftet nicht für eventuelle Druck- oder Satzfehler.  
Technische Änderungen vorbehalten, Stand Juni 2014.

We do not accept liability for printing errors and mistakes.  
Technical changes reserved, Juni 2014.

È esclusa qualsiasi responsabilità dell'Editore per eventuali  
errori di stampa, di trascrizione o imprecisioni.

Con riserva di modifiche tecniche, aggiornato: giugno 2014

Nous n'acceptons pas la responsabilité pour les erreurs d'impression et d'erreurs.  
Modification technique réservée, Juni 2014.